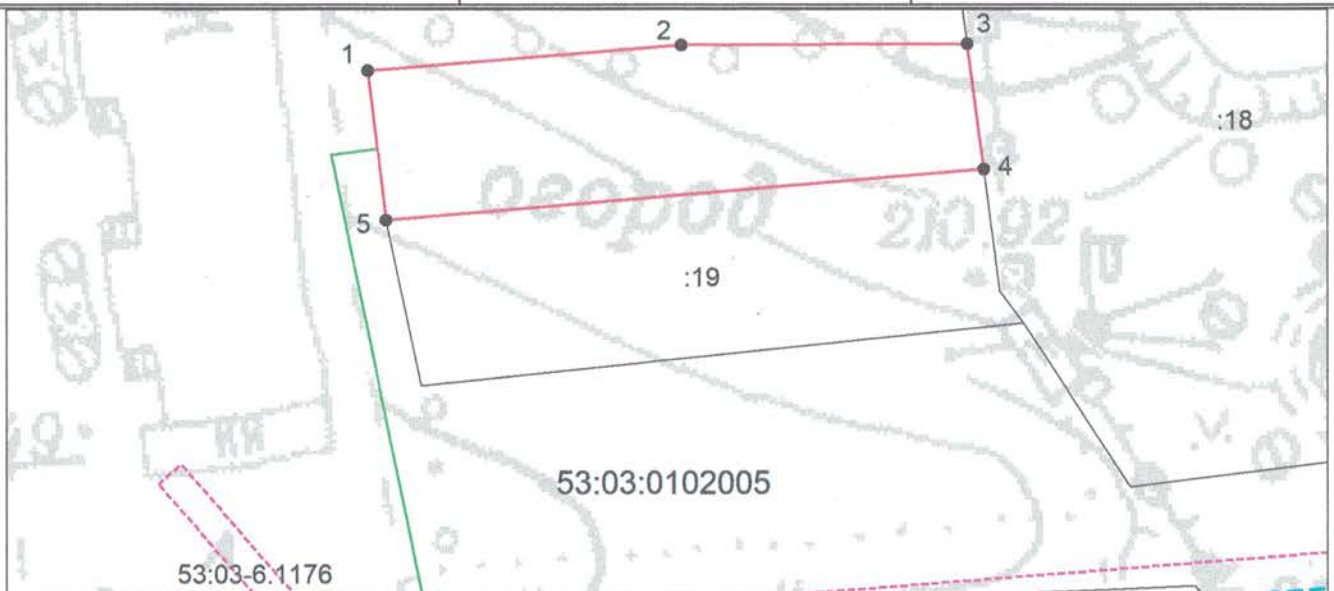


Утверждена  
*постановлением*  
(наименование документа об утверждении, включая наименования  
*Администрации Валдайского*  
органов государственной власти или органов местного  
*муниципального района*  
самоуправления, принявших решение об утверждении схемы  
*Новгородской области*  
или подписавших соглашение о перераспределении земельных  
 от *22.11.2023* № *2266*

### Схема расположения земельного участка или земельных участков на кадастровом плане территории

Условный номер земельного участка —			
Площадь земельного участка 378 м <sup>2</sup>			
Обозначение характерных точек границ	Координаты, м		
	X	Y	
1	2	3	
1	517606.61	2295276.59	
2	517608.29	2295297.38	
3	517608.38	2295316.33	
4	517600.10	2295317.43	
5	517596.76	2295277.81	
1	517606.61	2295276.59	



Система координат: МСК 53 (зона-2)  
 Масштаб 1:500

**Условные обозначения:**

- — граница образуемого земельного участка, — — доступ к земельному участку,
- — граница учтенного земельного участка,
- — граница кадастрового квартала,
- — характерная точка границы земельного участка.